



**Pro-Line CUBE, wenn der
Einbauraum begrenzt ist!**



Das CUBE ist die perfekte Lösung!

Das CUBE ist die perfekte Lösung, wenn der Einbauraum begrenzt ist. Die Sektionen des CUBE falten sich kompakt hinter der lichten Öffnung zusammen, wodurch eine begrenzte Einbautiefe kein Problem ist.

Das CUBE ist als A40 (Aluminium-) erhältlich, eventuell kombiniert mit S40 (Stahl-) Sektionen. Die Verwendung von Aluminium-Sektionen bietet viel kreative Freiheit beim Aufbau des Tores. Wir verwenden ausschließlich hochwertige Komponenten für eine lange problemlose Lebensdauer.

Das CUBE wird gekennzeichnet durch:

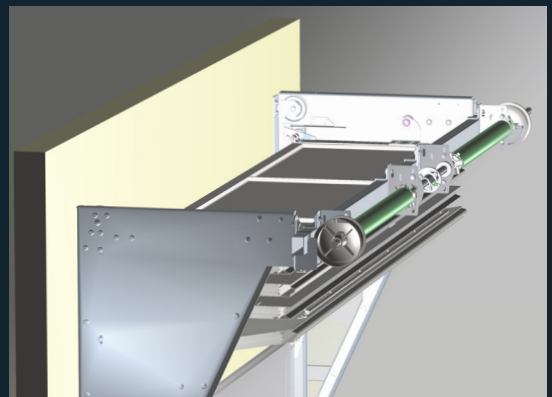
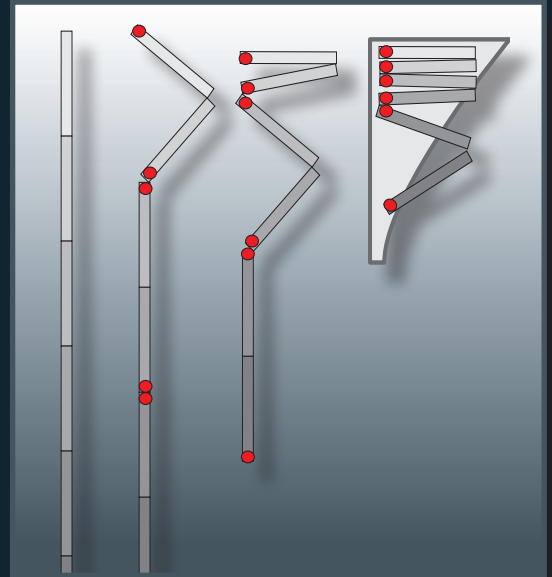
- kompakten Einbau
- äußerst geeignet zur Montage in Kombination mit einer Kranbahn
- Hebebühnen können direkt hinter dem Tor aufgestellt werden
- Hochwertige Aluminium-Profile
- Stark und stabil
- Einfache Wartung
- Geräuschlos

Ausführung

Das CUBE wird serienmäßig mit anodisierten Aluminium-A40-Sektionen geliefert. Die Farbe kann völlig an Ihre Wünsche angepasst werden. Die Sektionen können in fast jeder denkbaren Farbe pulverbeschichtet werden. Die Auswahl bei den möglichen Füllungen ist groß und reicht von völlig geschlossen bis zur durchgehenden Verglasung. Die A40-Sektionen können mit S40 Stahl-Sandwich-Sektionen kombiniert werden. Praktisch jeder Wunsch kann in eine passende Lösung umgesetzt werden. Das CUBE besitzt immer eine gerade Anzahl Sektionen, wobei ein Paar (2 Sektionen) immer die gleiche Höhe von maximal 650 mm besitzt. Alle 2 Sektionen besitzt immer 1 Sektion Scharniere an der Außenseite. Das Federpaket ist immer an einem Träger vormontiert, der schnell und einfach installiert werden kann.

Sicherheit

Beim Entwurf des CUBE stand die Sicherheit im Mittelpunkt. Das CUBE-Industrietor erfüllt die CE-Anforderungen gemäß der Europäischen Richtlinie für industrielle Tore (NEN-EN 13241-1). In Kombination mit einem Antrieb haben Sie die Wahl aus verschiedenen Sicherheitsoptionen und Bedienungsmöglichkeiten.



Merkmale des Cube

Das CUBE ist unser technisches Paradeferd. Das robuste Konzept und der Gebrauch hochwertiger Materialien gewährleisten einen problemlosen Gebrauch.

Das CUBE ist ein robustes, zuverlässiges und stabiles Aluminium-Tor mit einer Vielzahl an Variationsmöglichkeiten. Jedes Tor wird vollständig Ihren individuellen Wünschen entsprechend entworfen und hergestellt. Das macht jedes CUBE einzigartig und passend zum Styling Ihres Gebäudes und zu Ihrer Corporate Identity.

Technische Angaben:

Maximale Größe (B x H)	:	4500 x 4750 mm
Sektionsfüllung	:	Fenster, Glas und offene/geschlossene Füllungen in verschiedenen Ausführungen.
Erforderlicher oberer Freiraum:	Oben	: 1100 mm
	Hinten	: 850 mm
Erforderliche freie Einbautiefe:	Oben	: 750 mm
	Hinten	: 1000 mm
Erforderlicher freier Seitenraum:	Seite	: 95 mm
	Bedienungsseite:	360 mm
Standardfarbe	:	Anodisiertes Aluminium, alle RAL-Farben möglich
Windbelastung	:	Klasse 4
Wasserbelastung	:	Klasse 3
Luftdurchlässigkeit	:	Klasse 3
Wärmedämmung	:	3,84 W/m ² *K (völlig Acryl doppelt)
Antrieb	:	Elektrisch
Bedienung	:	Standard-Bedienungskasten, mehrere Möglichkeiten

Die oben genannten Werte beruhen auf einer Torgröße von 4000 x 3500 mm.

